

SOSTENEDORES PARA ELECTRODOS SUMERGIBLES

HI 6050 HI 6051 HI 6052

Estimado Cliente,
Gracias por su elección de un producto Hanna. Esta hoja le proveerá a usted toda la información necesaria para una correcta operación. Por favor léala cuidadosamente antes de utilizar el sostenedor.

Si usted necesita información adicional, no dude en contactarnos.

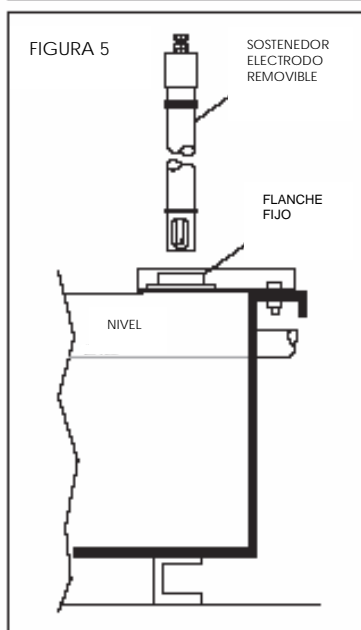
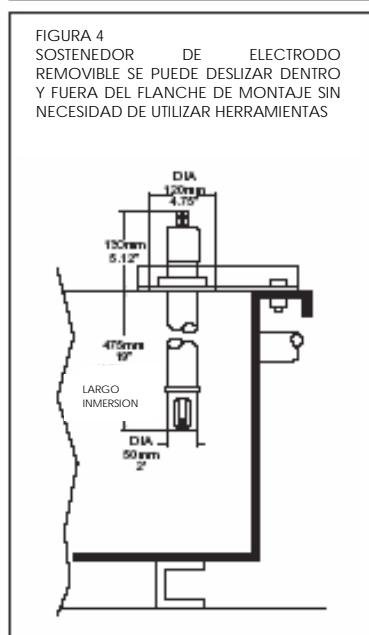
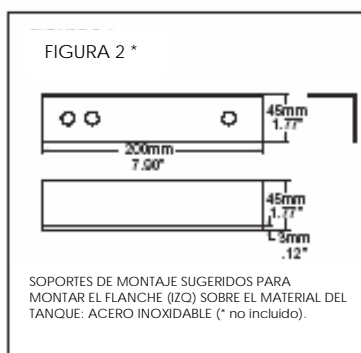
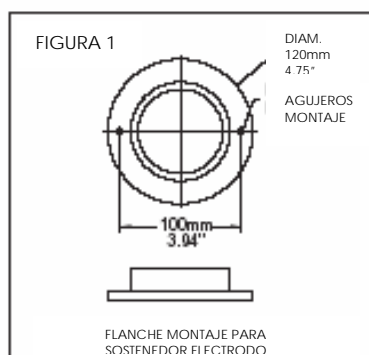
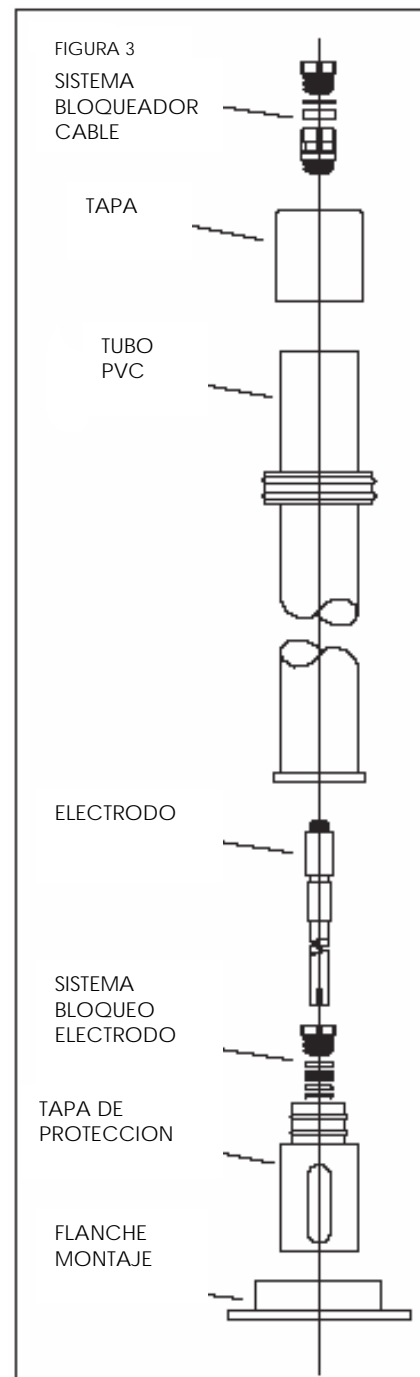
Examine cuidadosamente el sostenedor y si hubiese ocurrido cualquier daño durante su envío, notifique inmediatamente a su Distribuidor o Centro de Servicio al Cliente Hanna. Los sostenedores para electrodos sumergibles Hanna están disponibles en tres modelos:

	HI 6050	HI 6051	HI 6052
LARGO	605 mm	1105 mm	1735 mm
TOTAL	(23,8")	(43,5")	(68,3")
LARGO	475 mm	975 mm	1605 mm
INMERSIÓN	(18,7")	(38,4")	(73,4")
PESO	0,8 kg	1,2 kg	1,7 kg
	(26 oz)	(44 oz)	(54 oz)

El flanche de montaje (FIG.1) es una pieza resistente de PVC, la cual se monta en forma directa al soporte de acero inoxidable de su tanque.

La FIG. 2 ilustra las dimensiones sugeridas para el soporte utilizado para el montaje. Una vez montado, el sostenedor del electrodo se vuelve un alojamiento o carcasa de protección el cual puede extender la vida útil de sus electrodos pH y ORP.

El electrodo se debe deslizar dentro del sostenedor (FIG. 3) y ser apretado a mano. El cable desde el electrodo debe ser conducido a través del sostenedor y hacia fuera a través de la tapa en la parte superior. El cable también es aislado en el interior del sostenedor para prevenir cualquier daño a su aislamiento. La tapa de protección es removible para permitir una rápida y simple mantención del electrodo (FIG. 4 y 5).



HANNA
instruments

www.hannachile.com
Lo Echevers 311, Quilicura, Santiago
Teléfono: (2) 2862 5700